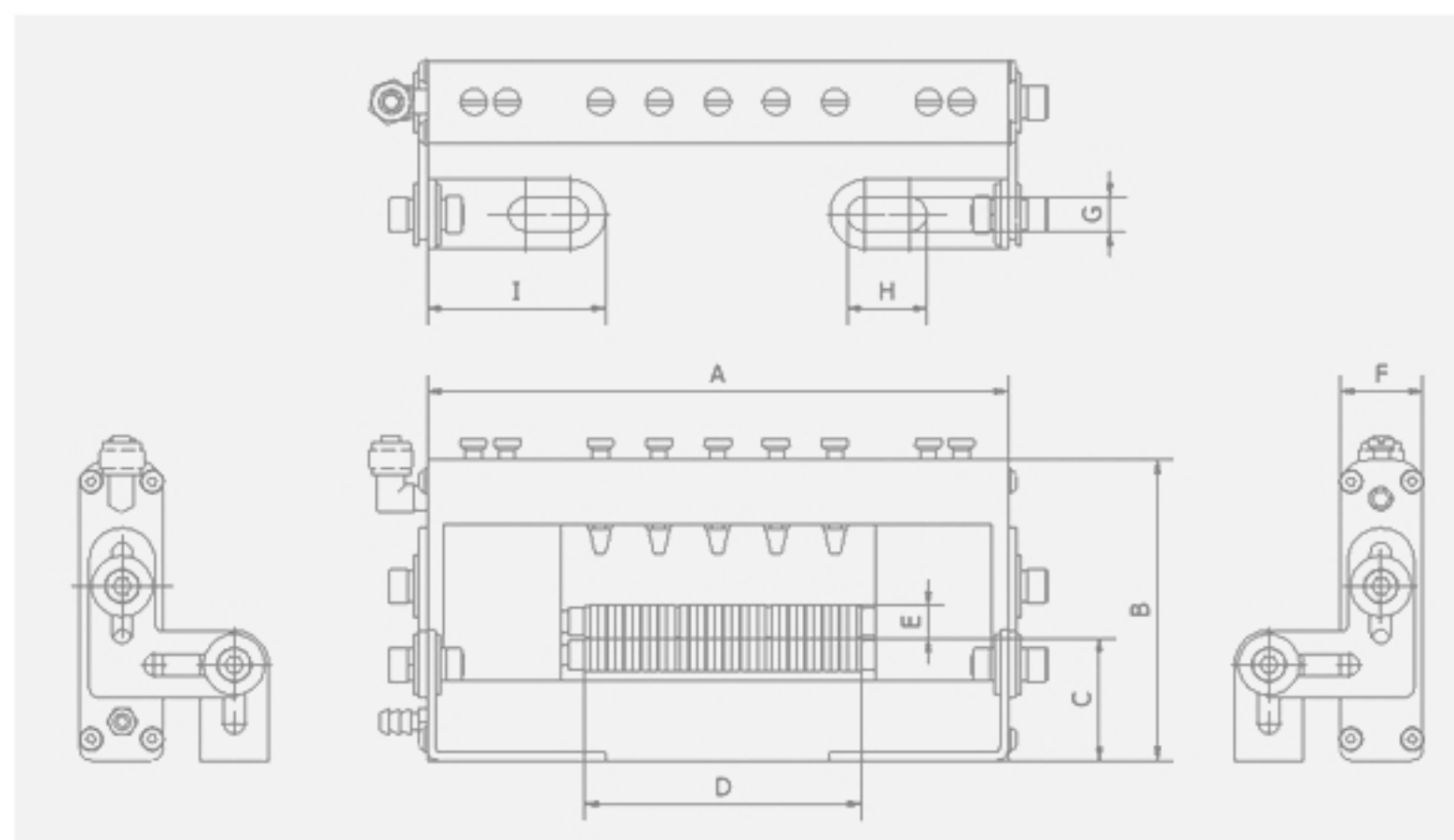


可調式材料兩面給油裝置寸法一覽表



型式	A	B	C	D	E	F	G	H	I
BT-80	198	113	42	80	Ø22	31	13	30	58.5
BT-100	218	113	42	100	Ø22	31	13	30	58.5
BT-150	268	113	42	150	Ø22	31	13	30	58.5
BT-200	318	113	42	200	Ø22	31	13	30	58.5
BT-250	368	113	42	250	Ø22	31	13	30	58.5
BT-300	418	113	42	300	Ø22	31	13	30	58.5
BT-350	468	113	42	350	Ø22	31	13	30	58.5
BT-400	518	113	42	400	Ø22	31	13	30	58.5