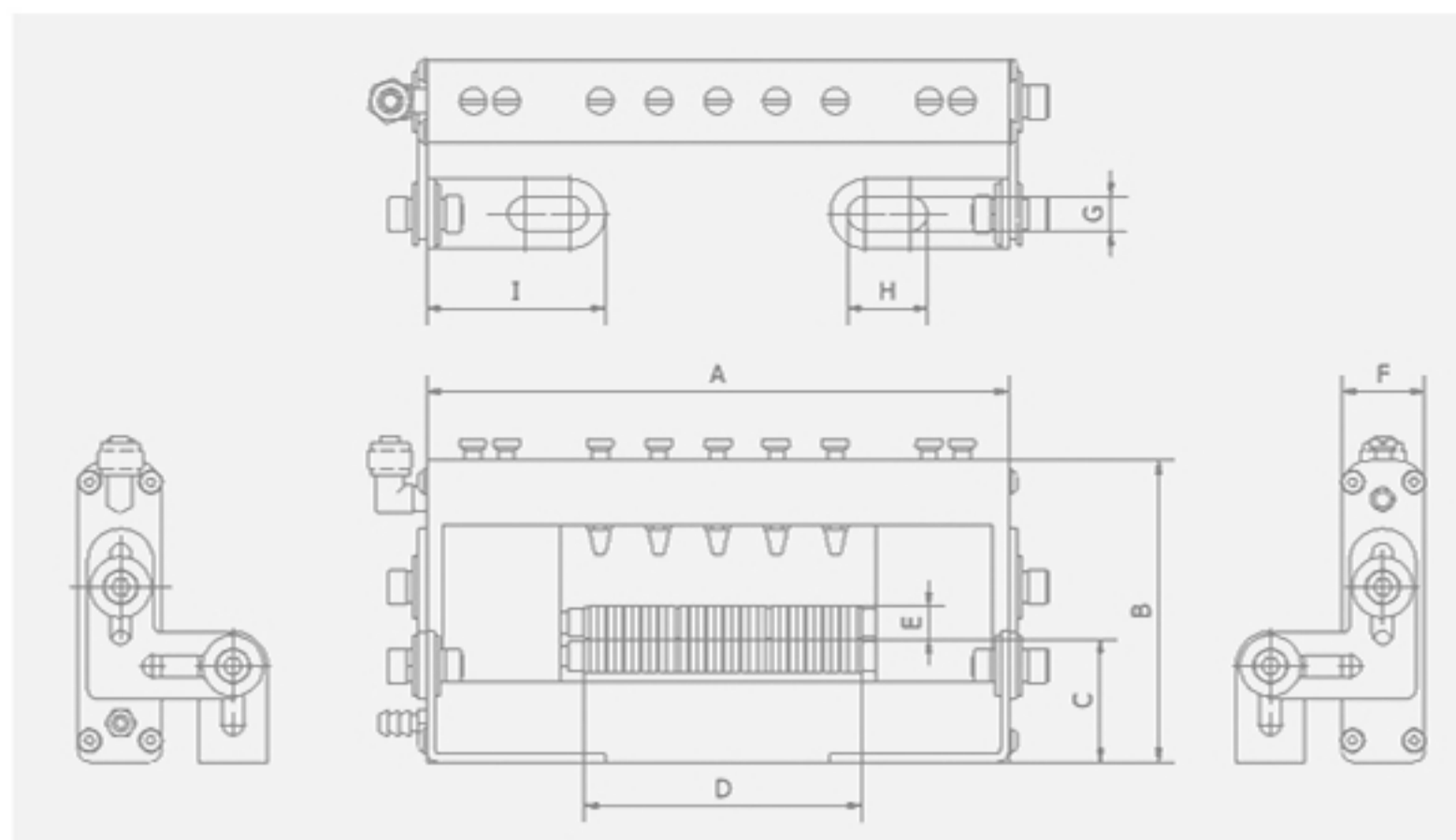


# 可調式材料兩面給油裝置寸法一覽表



型式	A	B	C	D	E	F	G	H	I
LT-500	656	210	82	500	Ø52	66	13	30	58.5
LT-600	756	210	82	600	Ø52	66	13	30	58.5
LT-700	856	210	82	700	Ø52	66	13	30	58.5
LT-800	956	210	82	800	Ø52	66	13	30	58.5
LT-900	1056	210	82	900	Ø52	66	13	30	58.5
LT-1000	1156	210	82	1000	Ø52	66	13	30	58.5
LT-1100	1256	210	82	1100	Ø52	66	13	30	58.5
LT-1200	1356	210	82	1200	Ø52	66	13	30	58.5
LT-1300	1456	210	82	1300	Ø52	66	13	30	58.5
LT-1400	1556	210	82	1400	Ø52	66	13	30	58.5
LT-1500	1656	210	82	1500	Ø52	66	13	30	58.5
LT-1600	1756	210	82	1600	Ø52	66	13	30	58.5
LT-1700	1856	210	82	1700	Ø52	66	13	30	58.5
LT-1800	1956	210	82	1800	Ø52	66	13	30	58.5